

熱風ヒーター

**PHS25** (温調内蔵)

**PHS25N** (温調無)

〔特 徴〕

- 熱風温度Max. 650℃
- 小型コンパクト設計
- 長時間連続運転可能
- 温度調節回路内蔵 (PHS25のみ)
- ヒーター保護回路内蔵 (PHS25のみ)
- 風量調節可能



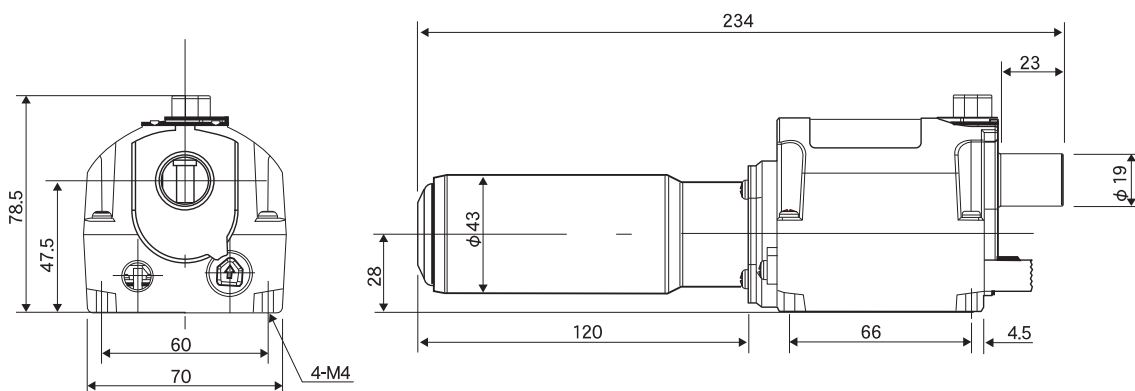
CE ISO9001 認定工場製  
MADE IN JAPAN

# PARK-HEAT



品番	電圧	出力	熱風温度	最低必要風量/分	重量	温調調節
PHS25-2	200V-230V (単相)	2500-3300W	常温~650℃	230ℓ(送風源別)	0.5kg	有
PHS25N-2			650℃(Max)			無

寸法図



(DXFデータはホームページからダウンロード出来ます。)

## オプション

品番	品名	仕様	イラスト
NH27	平型ノズル	70mm巾×スリット4mm	
HA19	ホース分岐アダプター	φ38/φ19×2口	
HA38	ホース分岐アダプター	φ38/φ38×2口	
AF38	送風機用吸気フィルター	送風機PHB200H用	
H19	フレキシブルホース	φ19 PVC製	
HB19	ホースバンド	φ19ホース用 SUS製	
SH25	スペアヒーター	電圧：200-230V 出力：2500-3300W	

## 送風機



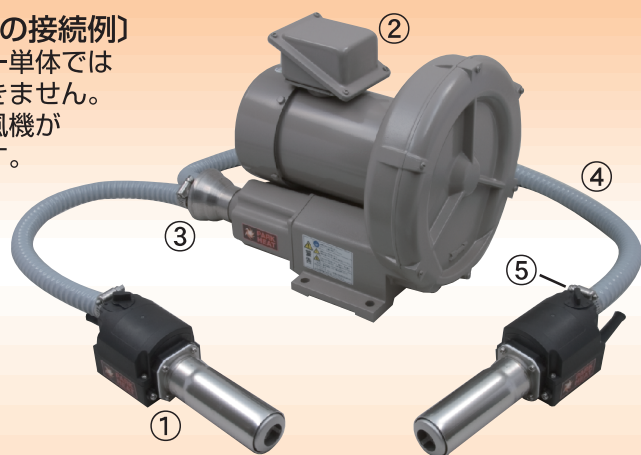
### PHB200H

電圧	200V 3相
周波数 [Hz]	50/60
最大出力 [kW]	0.28/0.42
定格電流 [A]	1.8/1.9-1.8
最大吐出圧力 [kPa]	9.32/12.4
最大吐出空気量 [m³/min]	1.28/1.40
騒音値 [db(A)]	58.0/62.0
概略質量 [kg]	11

※騒音は開放時、1.5m位置での値です。

### 〔送風機との接続例〕

※ヒーター単体では  
使用できません。  
別途送風機が  
必要です。



ヒーター部は送風機から一台又は二台以上の組み合わせが可能です。

品番	品名
① PHS25-2	25型熱風機
② PHB200H	送風機
③ HA19	2分岐アダプター
④ H19	ホースφ19
⑤ HB19	ホースバンド

製造販売元



本 社 東京都中央区日本橋人形町2-22-1 機械二部 TEL03-5644-0625(直)  
大 阪 支 店 大阪市北区豊崎2-7-5 新御堂豊崎ビル TEL06-6372-6240(直)  
名古屋支店 名古屋市中村区名駅2-45-7 松岡ビル TEL052-583-7100(代)  
九州支店 北九州市小倉北区浅野2-11-15 小倉興産KMM別館 TEL093-511-3191(代)  
URL:<http://www.parkercorp.co.jp/>

代理店