



熱風発生機・パークジェット

# PARK-JET

## 驚異の新世代熱風機登場!

### 軽量・コンパクト

●本体重量25kgの超軽量

### 高い熱効率

### 驚きの昇温速度



●移動が楽な  
大型キャスター

**業界初!**

パルブラットを施した特種ステンレスのハニカムヒーター



●ヒーター表面はパルブラット状態のハニカム構造。表面積が格段に大きいため、高い熱効率を実現。



### 高寿命

●ヒーター素材に特殊ステンレスを採用。熱劣化が少なく、高寿命。



株式会社 パーカー コーポレーション

# PARK-JET

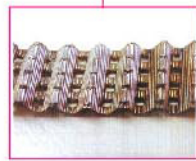
## PARK-JETの特徴

- 本体重量25kgの超軽量、そしてコンパクト設計で使い勝手が大幅にアップしました。
- 移動が楽な大型キャスターを採用、機動力の高い熱風機です。
- 温調機能、風量調整機能付きで安心です。



## ハニカムヒーターの特徴

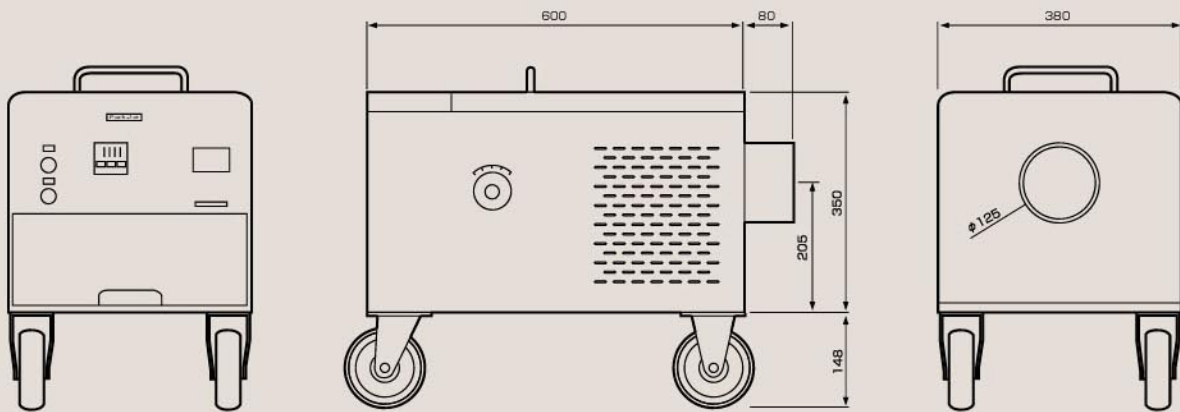
- ヒーター表面はパルブラット状態のハニカム構造。線状ヒーターに比べ表面積が格段に大きいため、高い熱効率をが得られます。
- ヒーター素材に特殊ステンレスを採用。ニクロム線、カンタル線よりも高い溶融点を持っているため熱劣化が少なく、高寿命の熱風機です。
- 他のヒーター素材には無い、極端に速い昇温性能。



### ■ PARK-JET仕様

|               |                            |
|---------------|----------------------------|
| ・型番           | PJ-10                      |
| ・電源           | 3相 200V 50/60Hz            |
| ・ヒーター容量       | 10KW                       |
| ・総容量 50/60Hz  | 10.3/10.5KW                |
| ・温度調整範囲       | 常温~350℃                    |
| ・最大風量 50/60Hz | 11/11.5m <sup>3</sup> /min |
| ・最大静圧 50/60Hz | 640/880Pa                  |
| ・吹出口径         | φ125mm                     |
| ・寸法           | W:380mm×L:600mm×H:500mm    |
| ・重量           | 25Kg                       |

### ■ 本体外観図



製造販売元



株式会社 パーカー コーポレーション

本 社 東京都中央区日本橋人形町2-22-1  
 TEL.03-5644-0625 直通  
 大阪支店 大阪市北区豊崎2-7-5 (新御堂豊崎ビル)  
 TEL.06-6372-6240 直通  
 名古屋支店 名古屋市中村区名駅2-45-7 (松岡ビル)  
 TEL.052-583-7100 (代)  
 九州営業所 北九州市小倉北区浅野2-11-15 (小倉興産KMM別館)  
 TEL.093-511-3191 (代)  
 URL:<http://www.parkercorp.co.jp>

代理店