

Brabender MetaStation

最新型多機能ドライブユニット



Brabender®
... where quality is measured.

Brabender MetaStation 4 / 8 / 16

MetaStationは分析用ミキサー・押出機専用の新世代ドライブユニットです。ポリマーやセラミック、又は高充填化合物等の熱耐性やシヤ耐性、可塑剤吸収性、融解挙動といった加工性・可塑性の評価に使用することができます。

コンパクト且つフレキシブルな最新型トルクオメーター：MetaStationは幅広いアプリケーションを網羅しつつ、作業台に収まるサイズを実現しました。床置き型は高トルク・高速回転が必要なアプリケーションに使用可能です。新開発のドライブユニットはモジュラーデザインで、小型～大型のミキサーや各種押出機をそれぞれ接続することができます。

アプリケーション範囲

- 原料試験
- 原料・レシピ開発
- 生産と並行した品質管理
- 生産工程の最適化
- 後段の試験用のラボスケールサンプル作成



特徴

モジュラーデザイン

- フレキシブルで多用途発
- 幅広いアタッチメントの選択肢
- 取外し可能な据付台

フレキシブル

- 各種単軸/二軸押出機、ミキサーの接続が可能
- アプリケーションに応じ様々なダイヘッドを含め、カスタマイズ可能なオプションをご用意

ハイパワー

- 従来品に比べ回転速度や出力を向上させ、より幅広い用途に対応

簡単操作

- 制御用端末MetaBridge、タッチパネル、各種システムインターフェースを全て搭載し、すぐに使用可能
- 後段の機器類も直接操作可能

コンパクトデザイン

- 設置スペースが狭い
- 卓上型は床置き用の台も取付可能

接続可能なアタッチメント類



ミキサー

- サンプルの準備やレオロジー測定に最適：
- 熱可塑性樹脂（PVCからバイオポリマー、藻類、PLA、PEEKまで、あらゆる樹脂に対応）
 - エラストマー
 - セラミックペースト
 - バッテリー材料
 - 蓄電池材料

- 多様なサンプル / 用途に対応：
- ミキサーサイズ：30-、50-、350 ccm
 - ブレード：ローラー、カム、パンバリー、シグマ、デルタ
 - 複数種の合金にて構成



押出機、及び各種オプション類

- 以下材料のラボスケール押出加工：
- 熱可塑性樹脂
 - エラストマー
 - セラミックペースト
 - バッテリー材料
 - 食品（詳細はお問い合わせ下さい）

- 押出機の種類：
- 単軸押出機 19 mm / 30 mm
 - 二軸押出機 12 mm / 20 mm
 - コニカル二軸押出機（PVC用）

- ダイ、その他オプション類：
- ラウンドダイ - ペレット作成、3Dフィラメント試作用
オプション例 - ペレタイザー、巻取り装置
 - フラットフィルム/リボンダイ（最大 150 mm幅）
オプション例 - コンベアベルト、フラットフィルム巻取り装置
フィルムクオリティアナライザー
 - ブローフィルムダイ
 - チュービングダイ
 - ガーベダイ
 - ワイヤコーティング、フィルトラテスト、スウェルテスト



MetaStation 4型に接続可能なアタッチメント

350型ミキサー

30/50型ミキサー

プラネタリーミキサー P 600

コニカル二軸押出機

単軸押出機 19 mm

二軸押出機 B-TSE-A 12/36

+

MetaStation 4

これ以外のモジュールもご要望により承ります。

MetaStation 8/16型に取付可能なアタッチメント

ミキサー 350

ミキサー 30/50

プラネタリーミキサー P 600

二軸押出機 TSE 20/40

コニカル二軸押出機

単軸押出機 19

単軸押出機 30

二軸押出機 B-TSE-A 12/36

二軸押出機 TSC 42/6

+

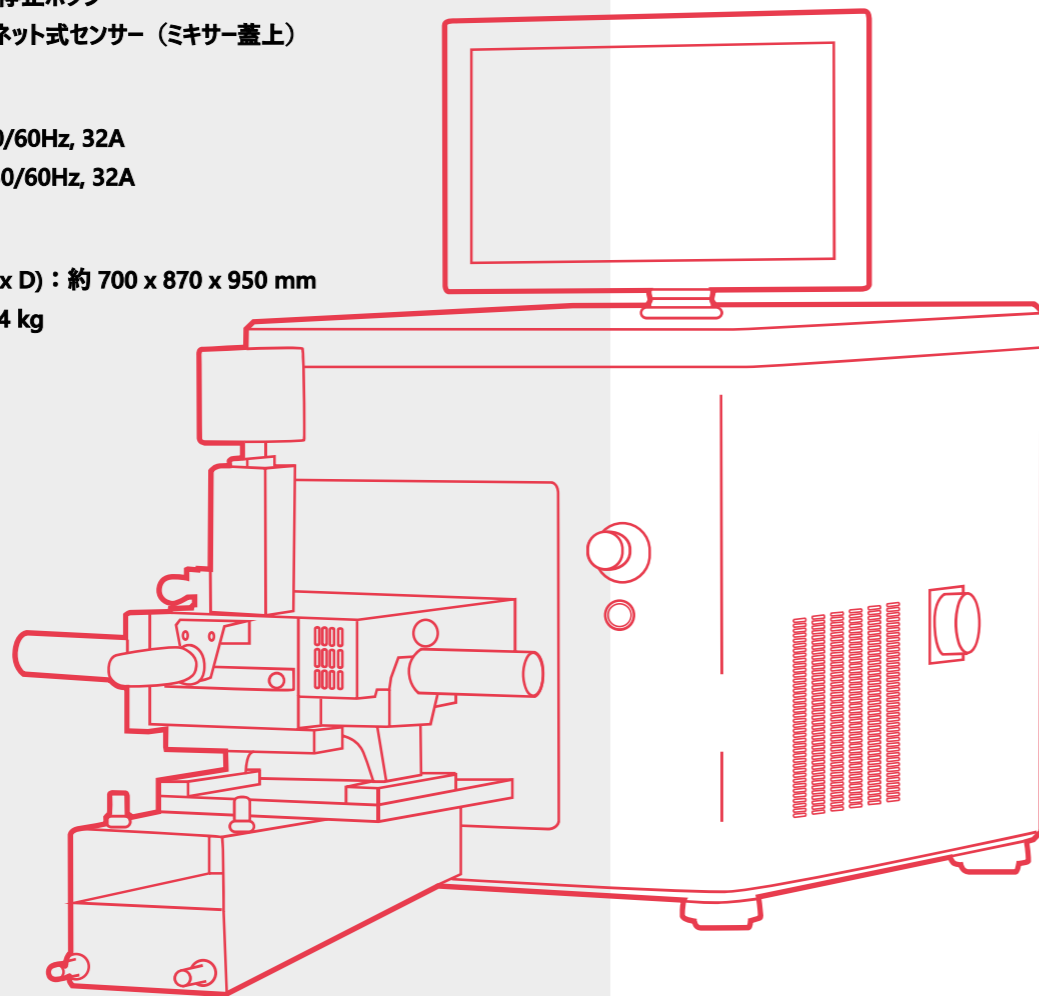
MetaStation 8 / 16

これ以外のモジュールもご要望により承ります。

設備仕様

MetaStation 4

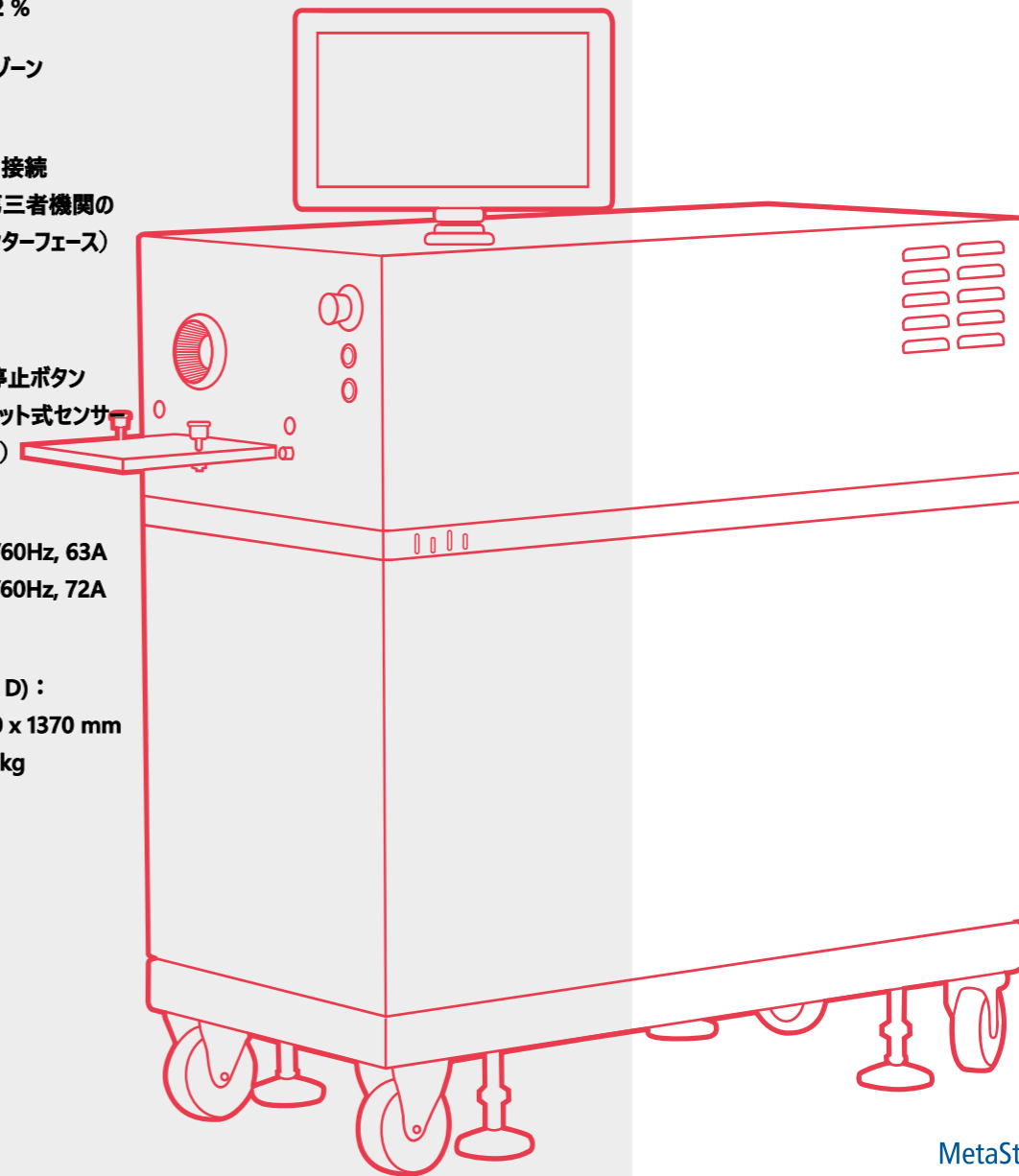
- ドライブ出力：4.2 kW
- トルク：最大 200 Nm
- 回転速度：0.2 ～ 185 rpm
- 速度偏差：0.2 %
- 温調点数：6 ゾーン
- 接続
 - MetaBridge 接続
 - WebAPI（第三者機関の汎用データインターフェース）
 - LIMS等
- 安全装置
 - 緊急モーター停止ボタン
 - 非接触マグネット式センサー（ミキサー蓋上）
- 電源
 - 3相 400V 50/60Hz, 32A
 - 3相 220V 50/60Hz, 32A
- 寸法・重量
 - 寸法(W x H x D)：約 700 x 870 x 950 mm
 - 重量：約 154 kg



設備仕様

MetaStation 8 / 16

- ドライブ出力：8 kW / 16 kW
- 回転速度 / トルク：
 - MetaStation 8
 - 0.2 ～ 200 rpm / 400 Nm
 - MetaStation 16
 - 0.2 ～ 400 rpm / 400 Nm
 - 0.2 ～ 275 rpm / 500 Nm
- 速度偏差：0.2 %
- 温調点数：8 ゾーン
- 接続
 - MetaBridge 接続
 - WebAPI（第三者機関の汎用データインターフェース）
 - LIMS等
- 安全装置
 - 緊急モーター停止ボタン
 - 非接触マグネット式センサー（ミキサー蓋上）
- 電源
 - 3相 400V 50/60Hz, 63A
 - 3相 220V 50/60Hz, 72A
- 寸法・重量
 - 寸法(W x H x D)：約 600 x 1500 x 1370 mm
 - 重量：約 311 kg



株式会社パーカーコーポレーション
機械一部 機械一課
Tel 03-5644-0610



Headquarter Germany



Contact us 24/7: +49 203 7788-131

Brabender agencies worldwide.
© 2021 Brabender GmbH & Co. KG

All trademarks are registered. Subject to design
and

Brabender®
... where quality is measured.