

粒体の高精度供給機：連続定流量 High Precision Feed of Grain

# インパクト フィーダ

## IMPACT FEEDER



標準型：IMFシリーズ  
STANDARD MODEL：  
IMF SERIES



高精度型：PLWシリーズ  
HIGH-PRECISION MODEL：  
PLW SERIES

### 原理・構造

#### Principle and Construction

1. ホッパーの排出口に設置します。
2. ホッパーから排出される粒体は、供給機に内蔵しているゲートを經由して、検出板に流下します。
3. 検出板に発生した荷重は、ロードセルによって検出され、流量に相当する電気信号に変換されます。
4. 操作信号にもとづき、ゲートは内蔵のモータにより駆動され粒体を目標の供給流量になるよう自動制御します。
5. 高精度型（PLWシリーズ）は粒体の物性変化による精度の低下を補正する機能を内蔵しています。

1. The IMPACT FEEDERS are installed at discharge outlets of hoppers.
2. The grain discharged from the hopper is passed through a gate incorporated in the feeder, and flows down along a sensing plate.
3. The load generated on the sensing plate is converted into an electric signal corresponding to the flow rate of the grain by a load cell.
4. Based on the control signal, the gate is driven by a built-in motor to control the grain to its target flow rate.
5. PLW SERIES has a function to correct accuracy-decline caused by variation of property of the grain.

連続定流量供給コントローラ：IFR, IWR型  
CONSTANT RATE CONTROLLER  
MODELS：IFR & IWR



# 特長・利用例(連続定流量供給)

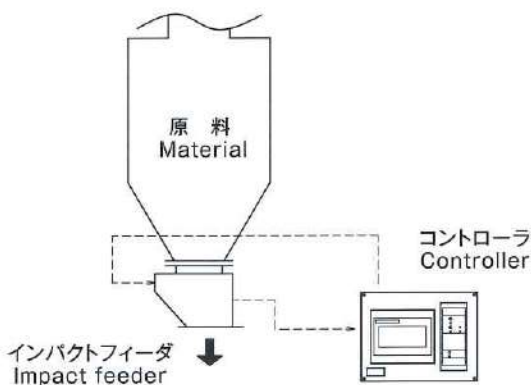
## Characteristics and Applications of IMPACT FEEDERS

- |  |   |
|--|---|
| <ol style="list-style-type: none"> <li>1. 高精度(±0.5 ~ 1%FS)の定流量供給ができます。特に高精度型(PLWシリーズ)は測定物性状の影響を受け難くなっています。</li> <li>2. 脈流のない、安定した定流量供給ができます。</li> <li>3. 運転開始時、供給流量はすみやかに目標値に到達します。</li> <li>4. ランニングコストが安価です。消費電力は60VA以内です。</li> <li>5. 取扱いが簡単です。コントローラに目標値を設定し、運転指令をONにすれば、全自動で定流量供給が行われます。</li> <li>6. 構造は簡単、小型・軽量で耐久性は抜群です。</li> </ol> | <ol style="list-style-type: none"> <li>1. Precision(±0.5~1%FS)constant rate grain feeding is possible, and the precision of model PLW hardly deteriorates due to the variation of the property of the grain.</li> <li>2. Since there is no pulsating feed, constant rate feeding is possible with great stability.</li> <li>3. At the time of commencement of operation, the feed rate attains the target flow rate speedily.</li> <li>4. The running cost is low, with the power consumption suppressed within 60 VA.</li> <li>5. The IMPACT FEEDER is handled with ease. Simply setting the target value on the controller and turning the switch to ON will enable fully automatic constant rate feeding.</li> <li>6. It is designed with a simple construction, also for maximum compactness, lightness and rugged durability.</li> </ol> |
|--|---|

### ■インパクトフィーダ使用例

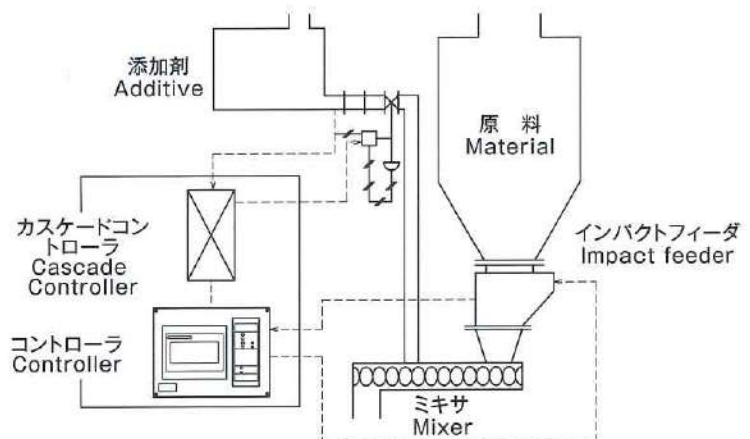
#### ■ホッパからの定流量切り出し

Constantly discharging the granular material from the hopper



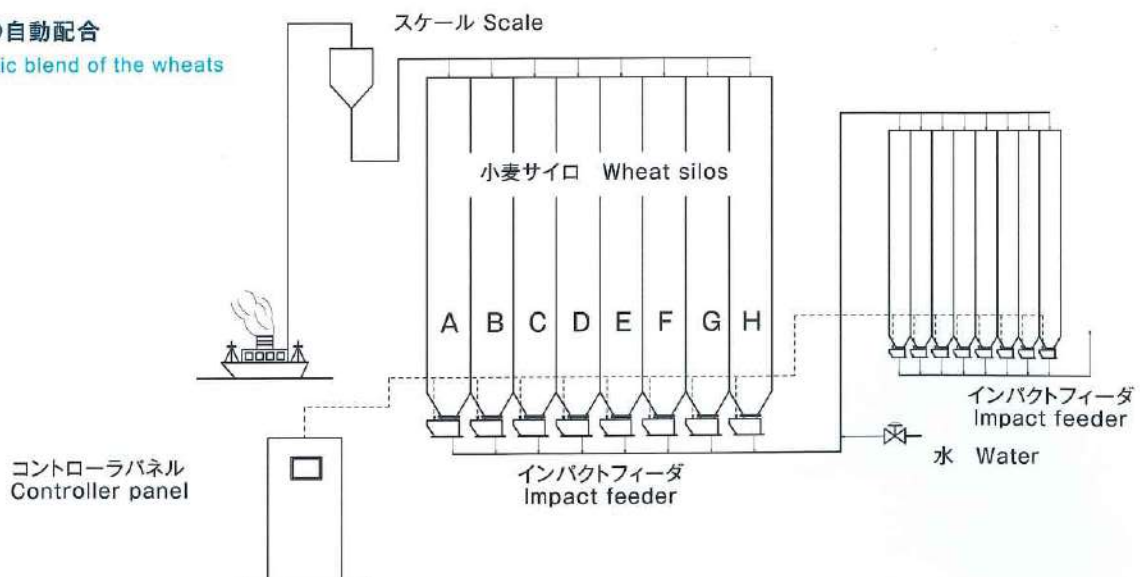
#### ■添加材の比例配合

Proportional blend of the additive



#### ■小麦の自動配合

Automatic blend of the wheats



# 外形寸法・機能（連続定流量供給）

## Outer Dimensions and Function of IMPACT FEEDERS

### インパクトフィーダ IMPACT FEEDER

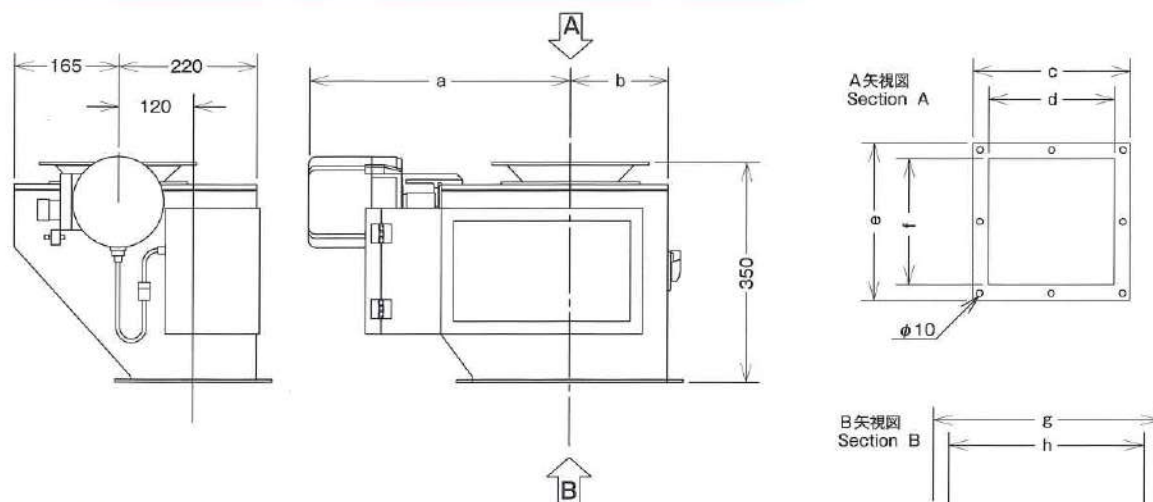
材質 Material : SUS304, アルミニウム Aluminum

制御モーター Control Motor : AC100V 24VA

エアブロー装置 Air blow : オプション Option

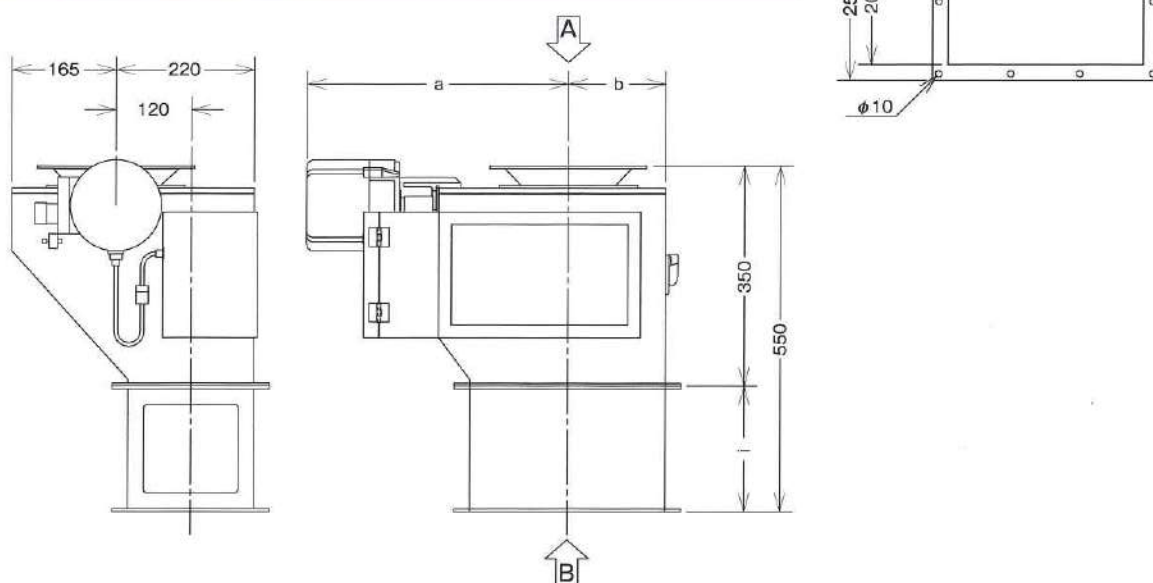
#### ■標準型：IMFシリーズ

STANDARD MODEL : IMF SERIES



#### ■高精度型：PLWシリーズ

HIGH-PRECISION MODEL : PLW SERIES

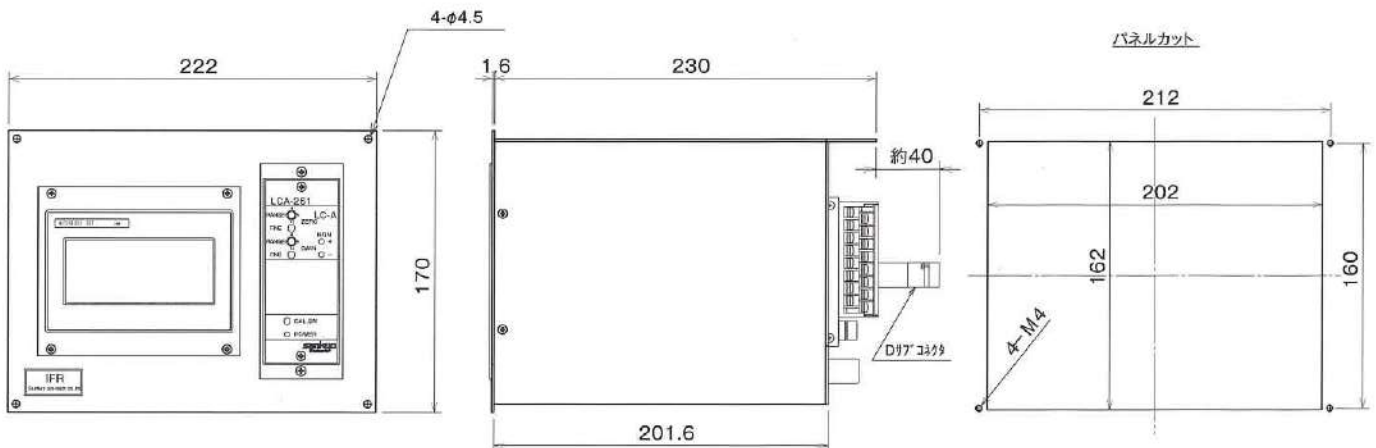


型式 Model	供給流量 Flow rate (t/h)	重量 Weight (kg)	a	b	c	d	e	f	g	h	i
IMF-LRG-03	3	30	416	155	200	150	200	150	360	310	-
IMF-LRG-20	20	30	416	155	250	200	250	200	360	310	-
IMF-LRG-30	30	35	441	180	250	200	250	200	410	360	-
IMF-LRG-40	40	40	491	280	350	300	250	200	610	560	-
IMF-LRG-60	60	45	541	330	450	400	250	200	710	660	-
PLW-20	20	40	416	155	250	200	250	200	360	310	200
PLW-40	40	50	491	280	350	300	250	200	610	560	200

■コントローラ：IFR型，IWR型  
CONTROLLER：MODEL IFR&IWR

1. 表示	供給流量 4桁 供給流量設定値 4桁 累加積算値 6桁 ゲート開閉制御表示
2. 入力	1) 供給流量設定：ローカルまたはリモート (4~20mADCまたはオプションでRS422/485) 2) 運転指令 : 無電圧接点 3) 強制ゲート開指令 : 無電圧接点 4) オートゼロ指令 : 無電圧接点 5) 品種選択信号 : 無電圧接点 6) 運転予備指令 : 無電圧接点 7) 積算値リセット指令 : 無電圧接点
3. 出力	1) 流量信号 4~20mADC D-OUT信号 トランジスタオープンコレクタ 2) 積算パルス 3) 流量上限警報 4) 流量下限警報 5) 流量偏差警報 6) 機器正常信号 7) エアブロー信号
4. 電源	AC85~264V 50/60Hz 16VA

1. Display functions	Flow rate display in 4 digits Flow rate setting value display in 4 digits Totalizing value display in 6 digits Gate control signal (open/shut) indicator
2. Input	1) Flow rate setting : LOCAL or REMOTE setting (with 4~20mADC or option : RS422/485) 2) System start : Dry contact 3) Manual gate opening : Dry contact 4) Automatic zero setting : Dry contact 5) Material selection signal : Dry contact 6) Preparatory start instruction : Dry contact 7) Integral count reset signal : Dry contact
3. Output	1) Flow rate signal : 4~20mADC D-OUT signal : transistor open collector 2) Integrating pulse 3) Flow rate high limit alarm 4) Flow rate low limit alarm 5) Flow rate deviation limit alarm 6) Normal operation signal 7) Air blow operation signal
4. Power source	AC85~264V 50/60Hz 16VA



販売元

製造元

東京営業所	〒243-0211 神奈川県厚木市三田9-1 TEL(046)242-5045(代) FAX(046)243-1058 E-mail tokyo@sankyo-piotech.co.jp
厚木事業所	〒243-0211 神奈川県厚木市三田9-1 TEL(046)242-5030(代) FAX(046)243-1055 E-mail info@sankyo-piotech.co.jp
東京事務所	〒194-0004 東京都町田市鶴間5-6-32-508 TEL(042)799-0038 FAX(046)243-1058 E-mail tokyo@sankyo-piotech.co.jp
HPアドレス	<a href="http://www.sankyo-piotech.co.jp">http://www.sankyo-piotech.co.jp</a>

**SANKYO PIO-TECH CO.,LTD.**

9-1, Sanda,Atsugi City, Kanagawa Pref., 243-0211, Japan  
TEL(046)242-5045 FAX(046)243-1058  
E-mail info@sankyo-piotech.co.jp