

熱風ヒーター

PHS25 (温調内蔵)

PHS25N (温調無)

〔特 徴〕

- 熱風温度Max. 650℃
- 小型コンパクト設計
- 長時間連続運転可能
- 温度調節回路内蔵 (PHS25のみ)
- ヒーター保護回路内蔵 (PHS25のみ)
- 風量調節可能



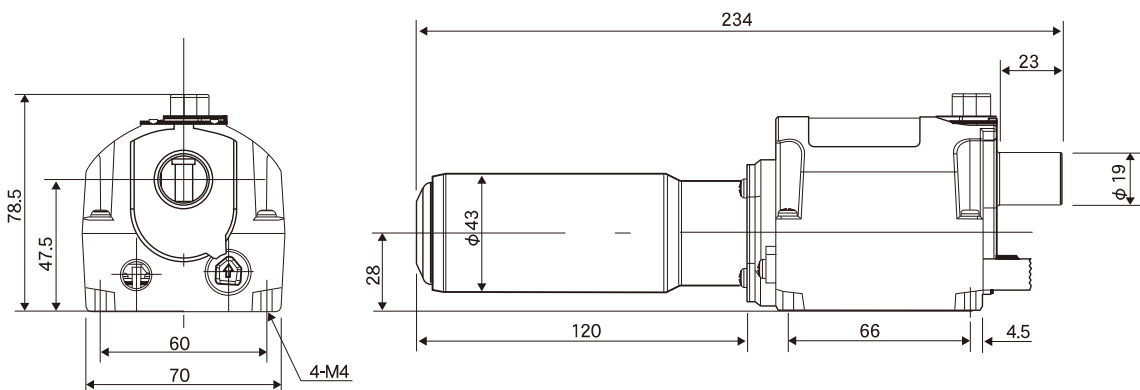
ISO9001 認定工場製
MADE IN JAPAN

PARK-HEAT



品番	電圧	出力	熱風温度	最低必要風量/分	重量	温調調節
PHS25-2	200V-230V (単相)	2500-3300W	常温~650℃	190-230L	0.5kg	有
PHS25N-2			650℃(Max)			無

寸法図



(DXFデータはホームページからダウンロード出来ます。)

オプション

品番	品名	仕様	イラスト
NH27	平型ノズル	70mm巾×スリット4mm	
HA19	ホース分岐アダプター	φ38/φ19×2口	
HA38	ホース分岐アダプター	φ38/φ38×2口	
AF38	送風機用吸気フィルター	送風機PHB202H用	
H19	フレキシブルホース	φ19 PVC製	
HB19	ホースバンド	φ19ホース用 SUS製	
SH25	スペアヒーター	電圧：200-230V 出力：2500-3300W	

送風機



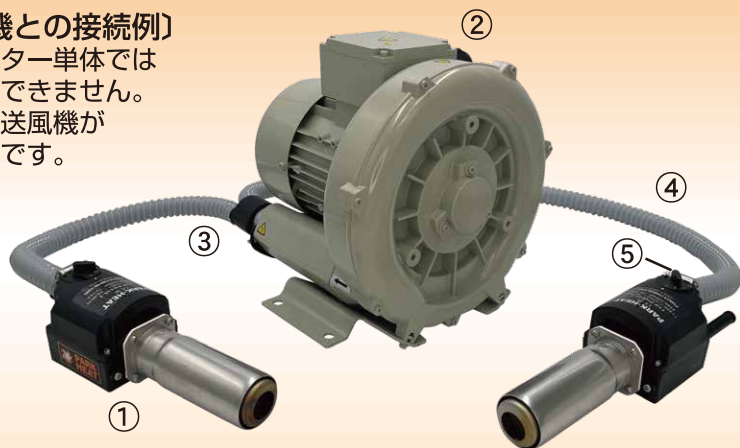
PHB202H

周波数 [Hz]	50/60Hz
電圧 [V]	200/200-220V
最大出力 [kW]	0.28/0.42kW
定格電流 [A]	1.71/2.07-2.0A
最大吐出圧力 [kPa]	10.0/13.0kPa
最大吐出空気量 [m³/min]	1.3/1.6m³/min
騒音値 [dB(A)]	66/67dB(A)
概略質量 [kg]	10.9kg
吸気・吐出口径 [φ]	38φ

※騒音は開放時、1m位置での値です。

〔送風機との接続例〕

※ヒーター単体では使用できません。別途送風機が必要です。



ヒーター部は送風機から一台又は二台以上の組み合わせが可能です。

品番	品名
① PHS25-2	25型熱風機
② PHB202H	送風機
③ HA19	2分岐アダプター
④ H19	ホースφ19
⑤ HB19	ホースバンド

※本資料の内容は、製品改良などのために変更する場合がございますのでご了承下さい。

製造販売元



本社 東京都中央区日本橋人形町2-22-1 TEL:03-5644-0604
 大阪支店 大阪府吹田市広芝町11-41-1 TEL:06-6310-7345
 URL: <https://www.parkercorp.co.jp/contents/production/pht>

代理店

パークヒート

検索

