

熱風ヒーター

PHS30 (温調内蔵)

PHS30N (温調無)



ISO9001 認定工場製

MADE IN JAPAN

〔特 徴〕

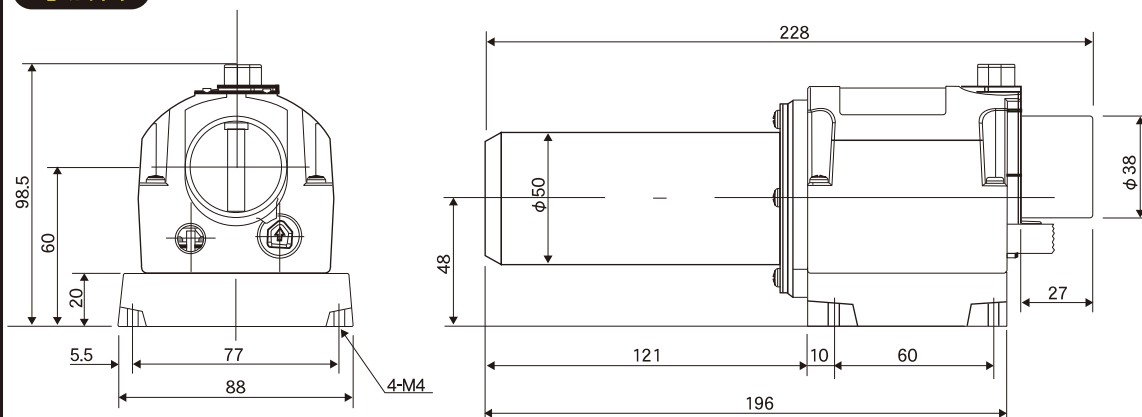
- 熱風温度Max. 650℃
- 小型コンパクト設計
- 長時間連続運転可能
- 温度調節回路内蔵 (PHS30のみ)
- ヒーター保護回路内蔵 (PHS30のみ)
- 風量調節可能

PARK-HEAT



品番	電圧	出力	熱風温度	最低必要風量/分	重量	温調機能
PHS30-2	200V-230V (単相)	1600-2100W	常温~650℃	120-150L	0.8kg	有
PHS30N-2			650℃(Max)			無
PHS30-2		2700-3550W	常温~650℃	200-250L		有
PHS30N-2			650℃(Max)			無
PHS30N-4	400V(単相)	4400W	650℃(Max)	320L	無	

寸法図



(DXFデータはホームページからダウンロード出来ます。)

オプション

品番	品名	仕様	イラスト
NH37	平型ノズル	70mm巾×スリット10mm	
NH315	平型ノズル	150mm巾×スリット12mm	
HA38	ホース分岐アダプター	φ38/φ38×2口	
AF38	送風機用吸気フィルター	送風機PHB202H用	
H38	フレキシブルホース	φ38 PVC製	
HB38	ホースバンド	φ38ホース用 SUS製	
SH30	スペアヒーター	電圧：200-230V 出力：2700-3550Wまたは、1600-2100W *出力ご指定下さい。	

送風機



PHB202H

周波数 [Hz]	50/60Hz
電圧 [V]	200/200-220V
最大出力 [kW]	0.28/0.42kW
定格電流 [A]	1.71/2.07-2.0A
最大吐出圧力 [kPa]	10.0/13.0kPa
最大吐出空気量 [m³/min]	1.3/1.6m³/min
騒音値 [dB(A)]	66/67dB(A)
概略質量 [kg]	10.9kg
吸気・吐出口径 [φ]	38φ

※騒音は開放時、1m位置での値です。

〔送風機との接続例〕

※ヒーター単体では使用できません。
別途送風機が必要です。



ヒーター部は送風機から一台又は二台以上の組み合わせが可能です。

品番	品名
① PHS30-2	30型熱風機
② PHB202H	送風機
③ HA38	2分岐アダプター
④ H38	ホースφ38
⑤ HB38	ホースバンド

※本資料の内容は、製品改良などのために変更する場合がございますのでご了承下さい。

製造販売元

 株式会社 **パーカー コーポレーション**

本社 東京都中央区日本橋人形町2-22-1 TEL:03-5644-0604
大阪支店 大阪府吹田市広芝町11-41-1 TEL:06-6310-7345
URL: <https://www.parkercorp.co.jp/contents/production/pht>

代理店

パークヒート

検索

