

熱風ヒーター PHS50N (温調無)

〔特 徴〕

- 熱風温度Max. 650℃発生
- 小型コンパクト設計
- 長時間連続運転可能
- 吸気口のセンター化による温度ムラ減少



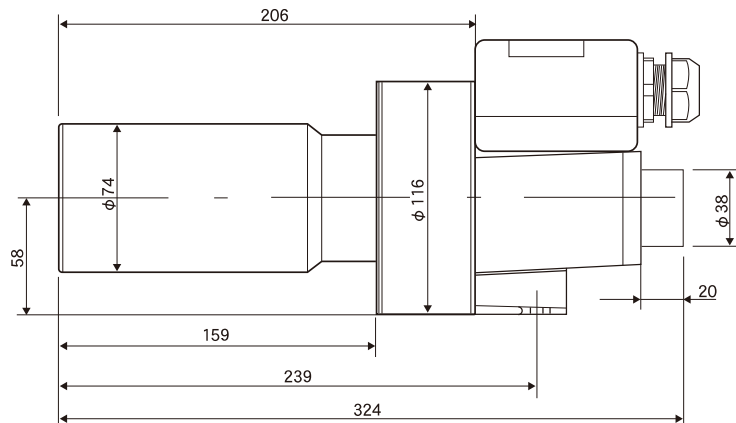
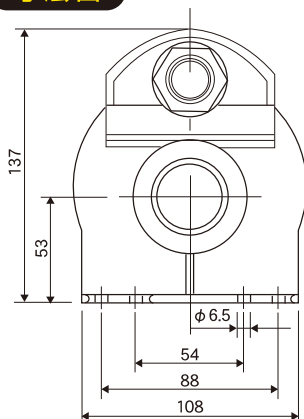
ISO9001 認定工場製
MADE IN JAPAN

PARK-HEAT



品番	電圧	出力	熱風温度	最低必要風量/分	重量	温調機能
PHS50N-2	200V-230V (単相)	3400-4500W	650℃ (Max)	240-320L	1.8kg	無 * 温調が必要な場合は、市販温調器で制御して下さい。
PHS50N-2	200V-230V (三相)	3450-4550W	650℃ (Max)	240-320L		
		4950-6550W		350-460L		
		6000-7900W		420-560L		
PHS50N-4	400V (三相)	4650W	650℃ (Max)	330L		
		6600W		470L		
		8100W		570L		

寸法図



(DXFデータはホームページからダウンロード出来ます。)

オプション

品番	品番	仕様	イラスト	
NH515	平型ノズル	150mm巾×スリット12mm		
NH58	平型ノズル	85mm巾×スリット15mm		
NH530	平型ノズル	300mm巾×スリット4mm		
HA38	ホース分岐アダプター	φ38/φ38×2口		
AF38	送風機用吸気フィルター	送風機PHB202H用		
H38	フレキシブルホース	φ38PVC製		
HB38	ホースバンド	φ38ホース用 SUS製		
SH50	スペアヒーター	電圧:200-230V単相	出力:3400-4500W	
		電圧:200-230V三相	出力:①3450-4550W ②4950-6550W ③6000-7900W	
		電圧:400V三相	出力:①4650W ②6600W ③8100W	

*ご希望のヒーター容量をご指定下さい。

送風機



PHB202H

周波数 [Hz]	50/60Hz
電圧 [V]	200/200-220V
最大出力 [kW]	0.28/0.42kW
定格電流 [A]	1.71/2.07-2.0A
最大吐出圧力 [kPa]	10.0/13.0kPa
最大吐出空気量 [m³/min]	1.3/1.6m³/min
騒音値 [dB(A)]	66/67dB(A)
概略質量 [kg]	10.9kg
吸気・吐出口径 [φ]	38φ

※騒音は開放時、1m位置での値です。

〔送風機との接続例〕

※ヒーター単体では使用できません。
別途送風機が必要です。



ヒーター部は送風機から一台又は二台以上の組み合わせが可能です。

品番	品名
① PHS50N	50N型熱風機
② EC-63T	送風機
③ 特注品	2分岐アダプター
④ H38	ホースφ38
⑤ HB38	ホースバンドφ38

※本資料の内容は、製品改良などのために変更
する場合がございますのでご了承下さい。

製造販売元



本社 東京都中央区日本橋人形町2-22-1 TEL:03-5644-0604
大阪支店 大阪府吹田市広芝町11-41-1 TEL:06-6310-7345
URL: <https://www.parkercorp.co.jp/contents/production/pht>

代理店

パークヒート

検索

