



Made in Japan



日本製熱風機

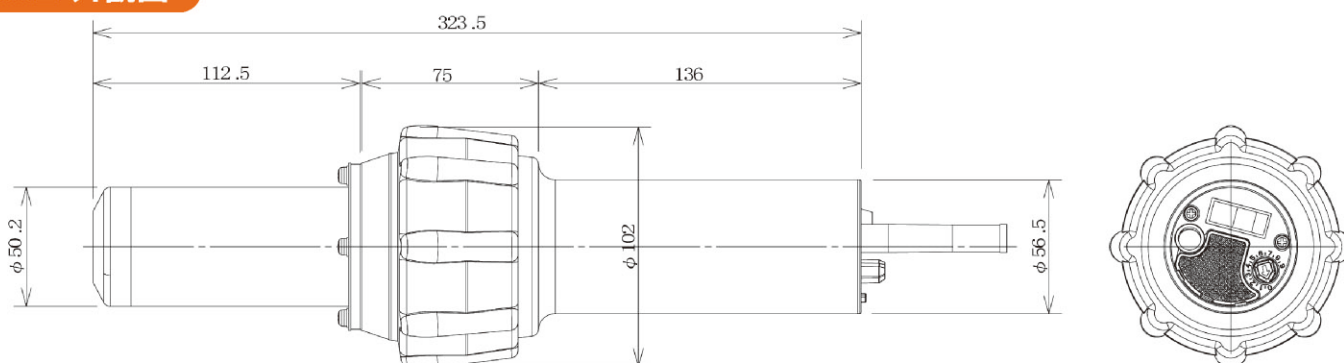


PHW2

テクニカルデータ	品名	PHW2
	電圧	200V
	電力	3020W
	温度(°C)	20~650(最少風量時)
	風量	最大500L/min
	作動音(db)	60
	重量	1,250 g

- 純国産モデル
- ブラシレスモーター採用により高耐久性が実現
- 連続運転にも対応
- ISO認定国内工場で製造
- 新方式のヒーター保護機能を採用

PHW2 外観図



ハンディータイプにして連続運転が可能になりました。 3000ワットの高出力

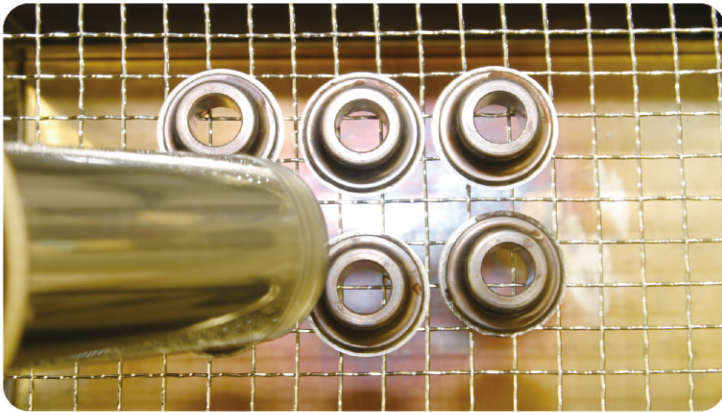
シュリンクチューブの収縮



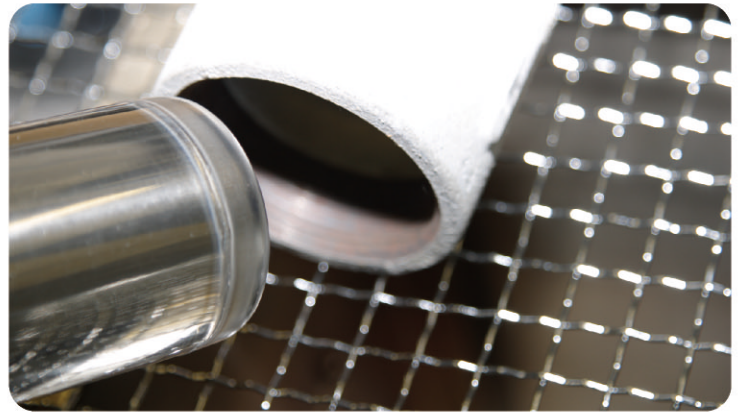
シール剥がし



金属部品の水切り



金属部品の加熱



ノズル(オプション)

注文番号	図	仕様
NH315		平型ノズル(差し込み式) スリット: 150×12(mm)
NH37		平型ノズル(差し込み式) スリット: 70×10(mm)

製造販売元

 株式会社 **パーカー コーポレーション**

本社 東京都中央区日本橋人形町2-22-1 TEL:03-5644-0604
大阪支店 大阪府吹田市広芝町11-41-1 TEL:06-6310-7345
URL: <https://www.parkercorp.co.jp/contents/production/pht>

代理店

パークヒート

検索

