



Made in Japan



# 日本製熱風溶接機



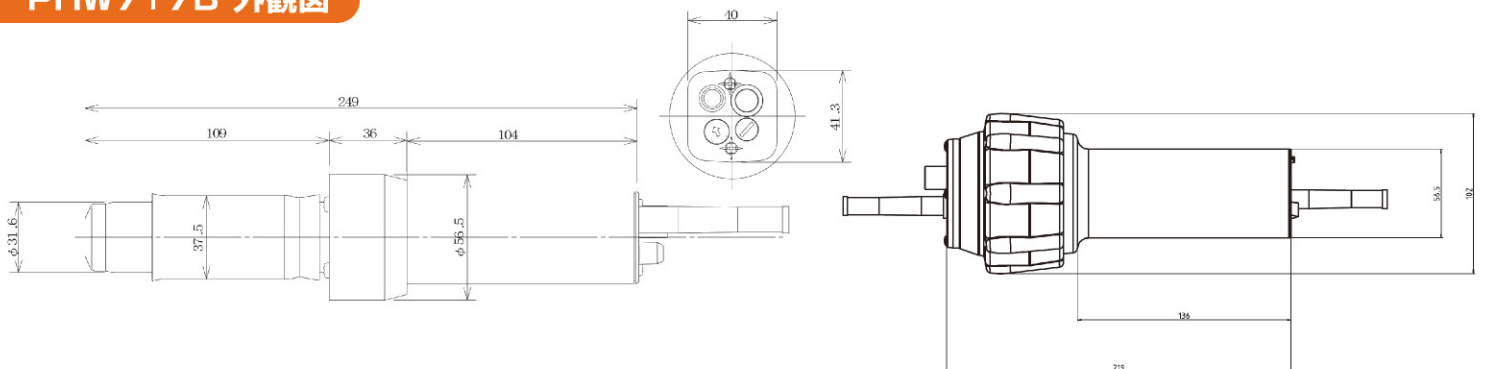
## PHW7+7B

### テクニカルデータ

品名	PHW7+7B
電圧	100V
電力	1350W+20W
温度(°C)	20~650(最少風量時)
風量	最大230L/min
作動音(db)	60
重量	0.8kg + 1.0kg (PHW7) (PHW7B)

- 純国産モデル
- ブラシレスモーター採用により高耐久性が実現
- 連続運転にも対応
- ISO認定国内工場での製造
- 新方式のヒーター保護機能を採用

### PHW7+7B 外観図

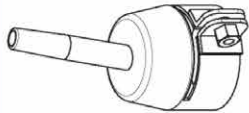
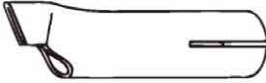

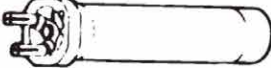


## プラスチック溶接加工

ブラシレスモーター採用によりカーボンが溶接面に付着することがなくなりました。



### オプションパーツ

注文番号	図	仕様	注文番号	図	仕様
<b>NST</b>		スタンダードノズル (5mmφ)	<b>NT</b>		仮留ノズル
<b>NS3 NS4 NS5</b>		スピードノズル 3、4、5mmφ丸溶接棒用 5mmφノズル差込口式	<b>SH10</b>		ヒーター100V、200V用 1,350W
<b>NS57 NS7</b>		スピードノズル 5.7、7mm三角溶接棒用 5mmφノズル差込口式	<b>BOX</b>		格納箱

製造販売元

 株式会社 **パーカー コーポレーション**

本 社 東京都中央区日本橋人形町2-22-1 TEL:03-5644-0604  
 大阪支店 大阪府吹田市広芝町11-41-1 TEL:06-6310-7345  
 URL: <https://www.parkercorp.co.jp/contents/production/pht>

代理店

パークヒート

検索

